

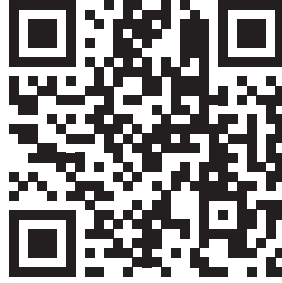
19" WB PROlineB Serisi Duvar Tipi Kabinetler



19" WB PROlineB Serisi

Duvar Tipi Kabinetler

Montaj ve Yk Testi Videosu



<https://youtu.be/TqNO2Bf7QZM>

19" WB PROlineB Serisi

Duvar Tipi Kabinetler

Özellikler:

WB PROlineB Serisi Ağ Kabinetleri kurulum kolaylığı sağlayan müşteri dostu bir tasarıma sahipken, yüksek adetli sevkiyat olanağı ve depolama avantajları sağlayan demonte tasarımlı bir üründür. Bu sayede dikkate değer maliyet avantajları sunmaktadır.

Yüksek performans testlerinden geçirilmiştir. Nominal yükleme kapasitesi 80kg'dan %25 oranda daha fazla yük ile test edilmiştir. Bu sayede Patch panel, Switch, DVR, kablolama gibi hafif yüklerin yanında, UPS, Akü grubu gibi ağır ekipmanlarında taşıyacak kabiliyettedir.

Yüksek teknoloji tam otomasyonel üretim altyapısı; G:600 x D:450 mm ve G:600xD:600 mm genişlik ve derinlik ölçülerindeki **WB ProlineB Serisi Duvar Tipi Kabinetler**, 4U ile 18U arasında 6 farklı yükseklik seçeneği sunmaktadır. Kabinetler standart olarak güvenli temperli kilitli ön camlı, yan kapakları 2 ad. sürgü kilitli, merkezde "O" kilit lokasyonu plastik kapamalı olarak tedarik edilmektedir. Opsiyonel aksesuar olarak 1 set: 2 ad. silindirik yan kapak yarım dönümlü kilit sipariş edilerek yan kapaklar ilave güvenli hale getirilebilir.

Geniş ürün yükseklik portföyü, altyapınızın ihtiyacı olan her türlü U yüksekliği gereksinimini karşılar niteliktedir. **WB POLineB Serisi** profesyonel ve teknik bir görüntüye sahip koyu renk güvenli temperli ön cama sahiptir. Seri özel seçilmiş ince pütürlü RAL 9005 Siyah, RAL 7035 Açık Gri boya yapısı sayesinde bulunduğu çevreye dekoratif olarak uyum sağlar.

Tamamen standart ve stoklu ürün grubu 12U ölçüye kadar tek pakette bütün kabinet parçaları içerir şekilde sevk edilmektedir.

15U ve 18U yükseklik ölçülerindeki kabinet 2 parça/kolili olarak paketlenmiştir. Bütün D450 mm ölçüdeki ürünlerde 1 set: 2 adet Cihaz montaj dikmesi, bütün D600 mm ölçüdeki ürünlerde 2 set:4 adet cihaz montaj dikmesi paket içinde bulunmaktadır. D450mm kabinette arkada cihaz montaj dikmesi ihtiyacı olursa aksesuar olarak sipariş edilebilmektedir. Ürün demonte şekilde sevk edilmektedir, montajlı ürün taleplerinizde müşteri temsilcinize talebinizi iletiniz.

WB PROlineB Serisi panel montajı için ideal ürün gamı ve çeşitli aksesuar yelpazesi ise kullanıcıların tüm beklentilerini karşılamaktadır.

WB PROlineB Serisi Duvar Tipi Kabinetler nanoteknoloji ön işlem, boya öncesi Bonderite/Henkel kimyasal uygulama ve 80-120 mikron epoksi toz boya uygulaması ile 500 saat ve üzeri tuz testi performansı ile yüksek korozyon direnci sağlamaktadır.

Yük Taşıma Kapasitesi: 80 kg.



19" WB PROlineB Serisi

Duvar Tipi Kabinetler

Standartlara Uygunluk:

- EN 12150-1 standardında anti-statik, fûme- kenar rodajlı temperli 4,0 mm ön cam kapak.
- DIN 1743, DIN 53571, RoHS uyumlu çeyrek dönüştü kilit
- EN 60297 - Elektronik cihazlar için iç kullanım mekanik yapılar. 482,6 mm boyutlarındaki (19 inç) serisi mekanik yapılar.
- EN 60917 Elektronik donanım uygulamalarında mekanik yapıların gelişimi için modüler düzen.
- EN 61587-1 Elektronik cihazlar için iç kullanım mekanik yapılar kabinetler, alt raflar, şaseler, testler IEC60917 ve IEC 60297 serisi, Bölüm 1, çevresel şartlar, test kurulumu ve güvenlik kuralları.
- EIA/ ECA-310 (D/E) 19" 482,6 mm ve U 44,45 mm Yükseklik Ölçülendirme
- Soğuk, kuru sıcaklık ve yaş sıcaklık çevrimli: EN 61587-1/4.2, IEC 60068-2-1, IEC 60068-2-2, IEC 60068-2-30
- Kabinler ve raflar için kaldırma deneyleri: EN 61587-1/5.2.1
- Kabinler ve raflar için bükülmezlik deneyleri: EN 61587-1/5.2.2
- Kabinler için titreşim ve mekanik darbe deneyleri: EN 61587-1/5.3.1, EN 61587-1/5.3.3, IEC 60068-2-6, IEC 60068-2-27
- Topraklama: EN 61587-1/6.2
- Yanmazlık: EN 61587-1/6.3
- IP koruma sınıfı (IP Kodu): IP20, EN 61587-1/6.4, opsiyonel olarak IP30 koruma
- TS EN 13501-1+A1 yapı mamulleri ve yapı elemanları, yangın sınıflandırması bölüm 1: Yangın karşısındaki davranış deneylerinden elde edilen veriler kullanılarak sınıflandırma, boya yanmazlık dayanımı
- TS EN ISO 9227 yapay atmosferlerde korozyon deneyleri, tuz püskürtme deneyleri,
- TS EN ISO 2409 boyalar ve vernikler, çapraz kesme deneyi,
- TS 2311 EN ISO2178 manyetik metaller üzerindeki manyetik olmayan kaplamalar, kaplama kalınlıklarının ölçülmesi-manyetik yöntem,
- 2011/65/EU - Tehlikeli maddelerin kısıtlanması yönetmeliği / RoHS uygunluğu
- TS EN 60950-1 Bilgi Teknolojisi Cihazları, Güvenlik- Bölüm 1
- Genel kurallar - CE uygunluğu
- Sac: DIN EN 10130 - DC-01 6112 ya da 7122
- Sabitleme elemanları bağlantı elemanları ile uyumludur (civata, somun, şim vb.): DIN 7985, DIN 965, DIN 7981, DIN 934, DIN 985, DIN 933 - EN ISO 2081 metalik ve diğer inorganik kaplamalar, demir veya çeliklerin üzerinde ilave işleme elektrolitik çinko kaplamalar standardına göre kaplanmıştır.

Üretim Tesisi Standartları

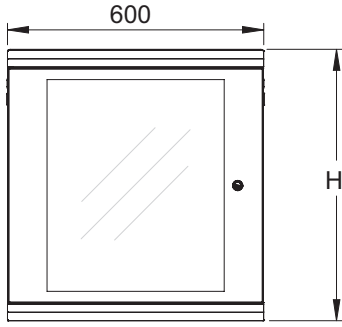
- ISO 9001 - Kalite Yönetim Sistemi
- ISO 14001 - Çevre Yönetim Sistemi
- ISO 45001 - İş Sağlığı ve Güvenliği Yönetim Sistemi



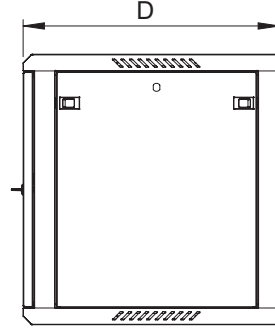
19" WB PROlineB Serisi

Duvar Tipi Kabinetler

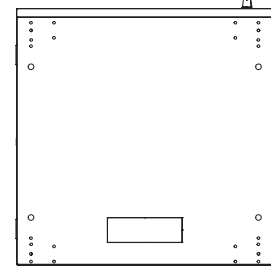
Teknik Çizimler



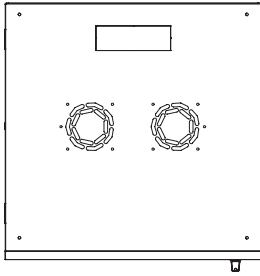
Ön görünüş



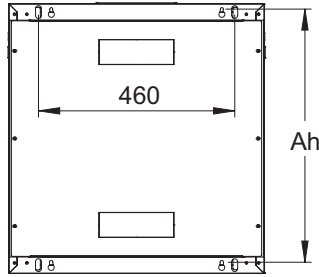
Yan görünüş



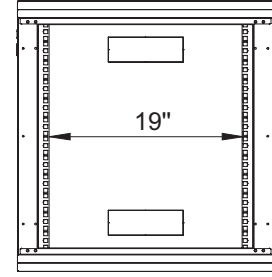
Alt görünüş



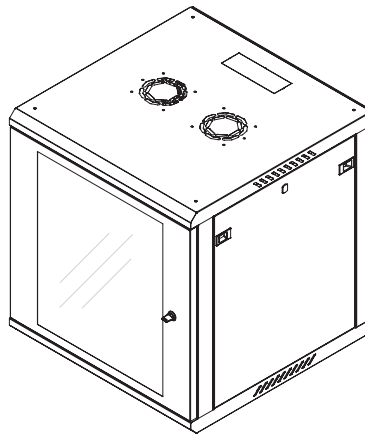
Üst görünüş



Arka görünüş



Ön iç görünüş

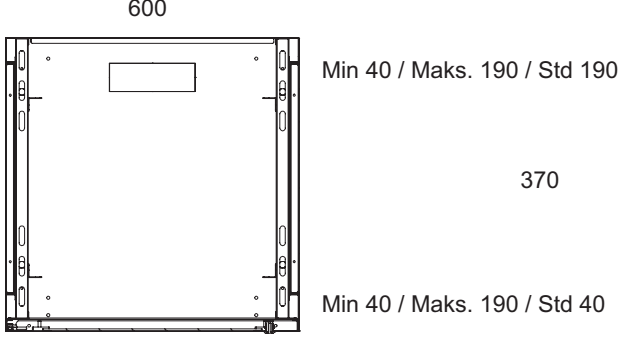


İzometrik görünüş

19" WB PROlineB Serisi

Duvar Tipi Kabinetler

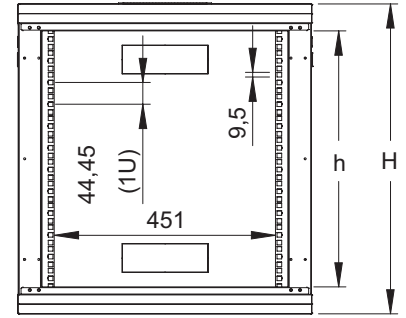
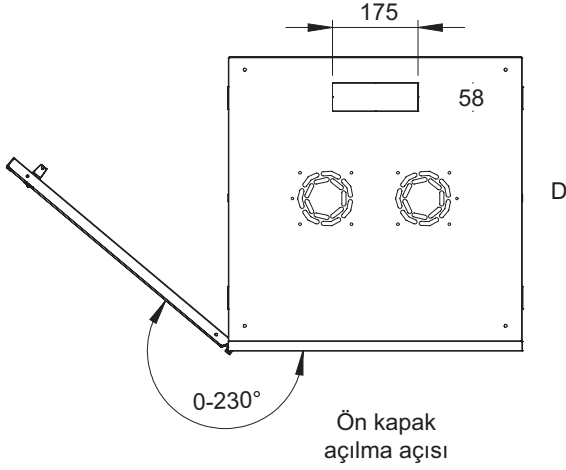
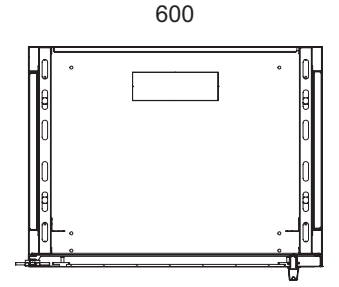
Teknik Çizimler



Maks. 240 / Min 410 / Std 340

Maks. 210 / Min 40 / Std 110

Maks. / Min / Std
Cihaz montaj mesafeleri



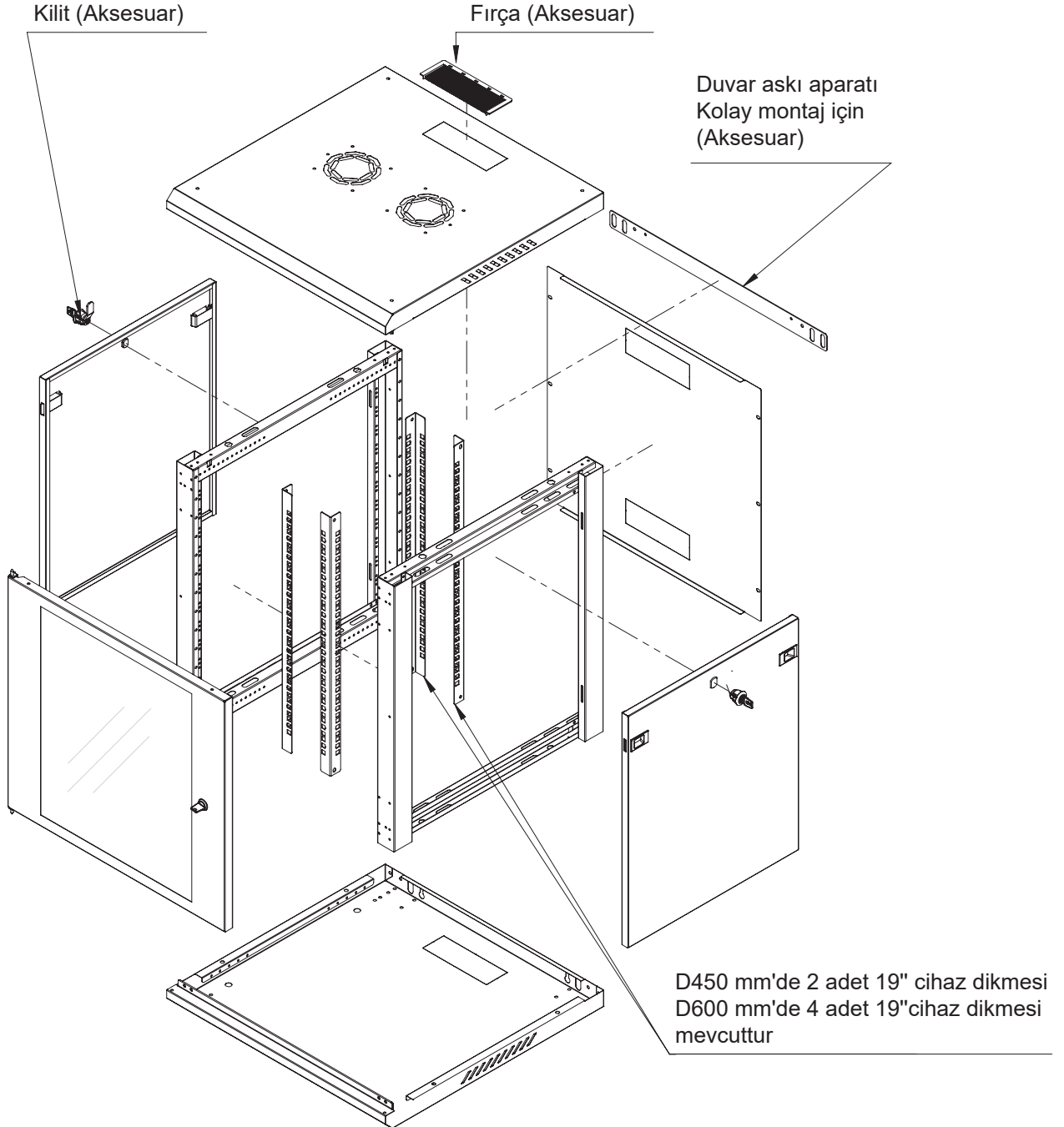
Genişlik ve yükseklik ölçüleri

U Yüksekliği	D ölçüsü	h	H	Ah
4U	450/600	178	280	238
6U	450/600	267	369	327
9U	450/600	400	503	460
12U	450/600	533	636	594
15U	450/600	667	770	727
18U	450/600	800	903	861

19" WB PROlineB Serisi

Duvar Tipi Kabinetler

Teknik Çizimler



19" WB PROlineB Serisi

Duvar Tipi Kabinetler

Malzeme Kalınlıkları, Yükseklik ve Derinlik Bilgileri

19" WB PROlineB Serisi Duvar Tipi Kabinetler G600 mm D450 mm / Malzeme Kalınlıkları (mm)

U Yüksekliği	Üst Panel	Alt Panel	Çerçeve (Yatay Parça)	Çerçeve (Dikey Parça)	Ön Kapı (Yatay Parça)	Ön Kapı (Dikey Parça)	Arka Panel	Yan Panel	19" Cihaz Dikmesi
04U	0,6	0,6	1,1	0,9	0,6	0,5	0,5	0,5	1,4
06U	0,6	0,6	1,1	0,9	0,6	0,5	0,5	0,5	1,4
09U	0,6	0,6	1,1	0,9	0,6	0,5	0,5	0,5	1,4
12U	0,6	0,6	1,1	0,9	0,6	0,5	0,5	0,5	1,4
15U	0,6	0,6	1,1	1,1	0,6	0,5	0,5	0,5	1,4
18U	0,6	0,6	1,1	1,1	0,6	0,5	0,5	0,5	1,4

19" WB PROlineB Serisi Duvar Tipi Kabinetler G600 mm D450 mm

*Ürün Kodu	Seri	Açıklama	Ürün Boyutları GxDxH mm	Demonte Ambalaj Boyutları GxDxH mm	h Ölçüsünün U Yüksekliği	h mm	Brüt Ağırlık (kg)
LN-WB-04U6045-CC-A/F	WB PROlineB Serisi	4U 19" WB ProlineB Duvar Tipi Kabinet G600xD450 mm. Cam Ön Kapı, WBS, Önde 2 adet cihaz dikmesi	600x450x280	625x480x150	4U	178	9,8
LN-WB-06U6045-CC-A/F	WB PROlineB Serisi	6U 19" WB ProlineB Duvar Tipi Kabinet G600xD450 mm. Cam Ön Kapı, WBS, Önde 2 adet cihaz dikmesi	600x450x368	645x480x150	7U	311	11,2
LN-WB-09U6045-CC-A/F	WB PROlineB Serisi	9U 19" WB ProlineB Duvar Tipi Kabinet G600xD450 mm. Cam Ön Kapı, WBS, Önde 2 adet cihaz dikmesi	600x450x501	625x480x220	9U	400	13,4
LN-WB-12U6045-CC-A/F	WB PROlineB Serisi	12U 19" WB ProlineB Duvar Tipi Kabinet G600xD450 mm. Cam Ön Kapı, WBS, Önde 2 adet cihaz dikmesi	600x450x635	655x580x220	12U	533	15,6
LN-WB-15U6045-CC-A/F	WB PROlineB Serisi	15U 19" WB ProlineB Duvar Tipi Kabinet G600xD450 mm. Cam Ön Kapı, WBL, Önde 2 adet cihaz dikmesi	600x450x769	Paket 1 640x945x80 Paket 2 475x818x110	15U	667	18,2
LN-WB-18U6045-CC-A/F	WB PROlineB Serisi	18U 19" WB ProlineB Duvar Tipi Kabinet G600xD450 mm. Cam Ön Kapı, WBL, Önde 2 adet cihaz dikmesi	600x450x901	Paket 1 640x945x80 Paket 2 475x945x110	18U	800	20,5

* Ürün kodundaki A/F ifadesi paketleme tercihini temsil etmektedir. Ürün montajlı talep ediliyorsa A, demonte talep ediliyorsa F ifadesi seçilmelidir. Montajlı teslimatlar için lütfen satış temsilcinizle görüşün. CC= Renk kodudur, CC alanı RAL 9005 Siyah için BL ve RAL 7035 Açık Gri için LG olarak değiştirilmelidir.

19" WB PROlineB Serisi Duvar Tipi Kabinetler G600 mm D600 mm / Malzeme Kalınlıkları (mm)

U Yüksekliği	Üst Panel	Alt Panel	Çerçeve (Yatay Parça)	Çerçeve (Dikey Parça)	Ön Kapı (Yatay Parça)	Ön Kapı (Dikey Parça)	Arka Panel	Yan Panel	19" Cihaz Dikmesi
04U	0,6	0,6	1,1	0,9	0,6	0,5	0,5	0,5	1,4
06U	0,6	0,6	1,1	0,9	0,6	0,5	0,5	0,5	1,4
09U	0,6	0,6	1,1	0,9	0,6	0,5	0,5	0,5	1,4
12U	0,6	0,6	1,1	1,1	0,6	0,5	0,5	0,5	1,4
15U	0,6	0,6	1,1	1,1	0,6	0,5	0,5	0,5	1,4
18U	0,6	0,6	1,1	1,1	0,6	0,5	0,5	0,5	1,4

19" WB PROlineB Serisi Duvar Tipi Kabinetler G600 mm D600 mm

*Ürün Kodu	Seri	Açıklama	Ürün Boyutları GxDxH mm	Demonte Ambalaj Boyutları GxDxH mm	h Ölçüsünün U Yüksekliği	h mm	Brüt Ağırlık (kg)
LN-WB-04U6060-CC-A/F	WB PROlineB Serisi	4U 19" WB ProlineB Duvar Tipi Kabinet G600xD600 mm. Cam Ön Kapı, WBS, Önde ve Arkada 2 adet cihaz dikmesi	600x600x280	630x630x165	4U	178	12
LN-WB-06U6060-CC-A/F	WB PROlineB Serisi	6U 19" WB ProlineB Duvar Tipi Kabinet G600xD600 mm. Cam Ön Kapı, WBS, Önde ve Arkada 2 adet cihaz dikmesi	600x600x368	630x630x220	7U	311	13,8
LN-WB-09U6060-CC-A/F	WB PROlineB Serisi	9U 19" WB ProlineB Duvar Tipi Kabinet G600xD600 mm. Cam Ön Kapı, WBS, Önde ve Arkada 2 adet cihaz dikmesi	600x600x501	630x630x220	9U	400	16
LN-WB-12U6060-CC-A/F	WB PROlineB Serisi	12U 19" WB ProlineB Duvar Tipi Kabinet G600xD600 mm. Cam Ön Kapı, WBL, Önde ve Arkada 2 adet cihaz dikmesi	600x600x635	630x655x220	12U	533	19
LN-WB-15U6060-CC-A/F	WB PROlineB Serisi	15U 19" WB ProlineB Duvar Tipi Kabinet G600xD600 mm. Cam Ön Kapı, WBL, Önde ve Arkada 2 adet cihaz dikmesi	600x600x769	630x797x220	15U	667	21,8
LN-WB-18U6060-CC-A/F	WB PROlineB Serisi	18U 19" WB ProlineB Duvar Tipi Kabinet G600xD600 mm. Cam Ön Kapı, WBL, Önde ve Arkada 2 adet cihaz dikmesi	600x4600x901	630x935x230	18U	800	24,3

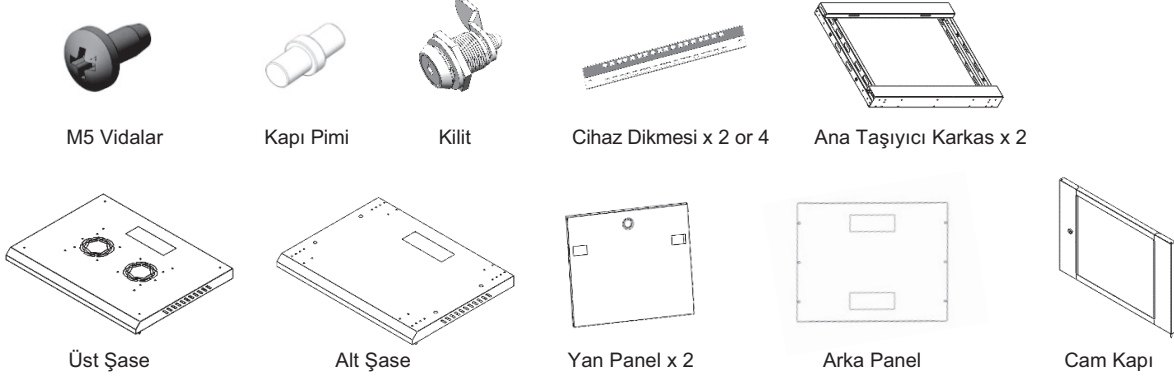
* Ürün kodundaki A/F ifadesi paketleme tercihini temsil etmektedir. Ürün montajlı talep ediliyorsa A, demonte talep ediliyorsa F ifadesi seçilmelidir. Montajlı teslimatlar için lütfen satış temsilcinizle görüşün. CC= Renk kodudur, CC alanı RAL 9005 Siyah için BL ve RAL 7035 Açık Gri için LG olarak değiştirilmelidir.

19" WB PROlineB Serisi

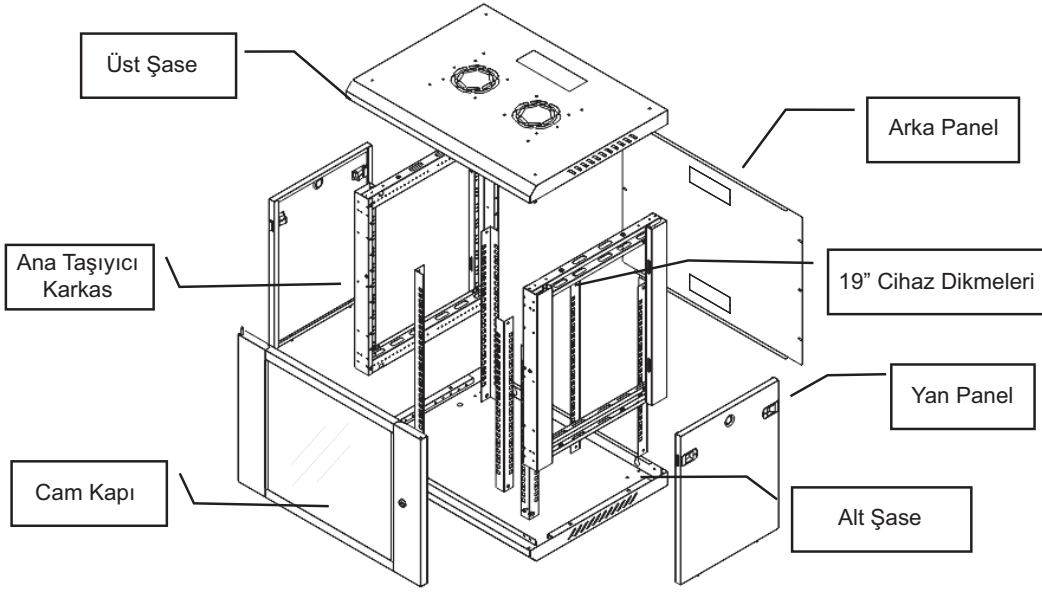
Duvar Tipi Kabinetler

WB Serisi Montaj Talimatı

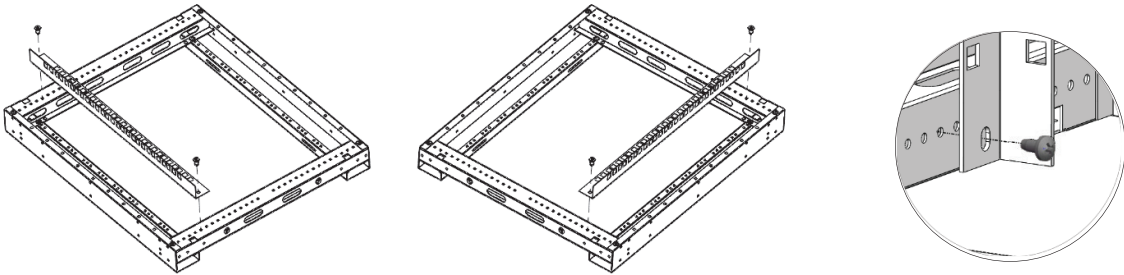
Montaj paket listesi



Patlatılmış görünüş



Adım 1: 2 veya 4 adet montaj profilini çerçeveye sabitleyin



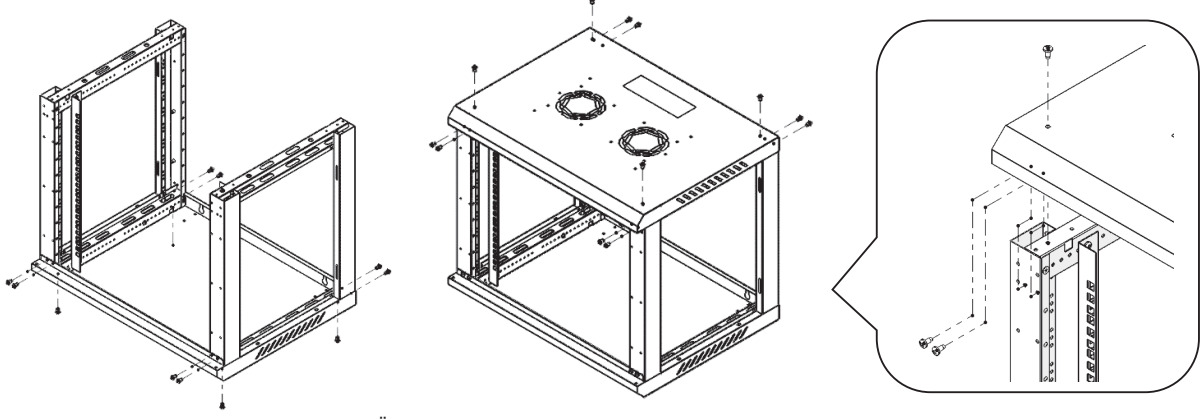
Ana Taşıyıcı Karkas'a 2 veya 4 adet montaj profilini sabitleyin, her montaj profilini 2 adet vidayla sabitleyin.

19" WB PROlineB Serisi

Duvar Tipi Kabinetler

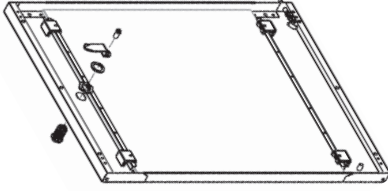
WB Serisi Montaj Talimatı

Adım 2: Ana Karkas / Üst Şase ve Alt Şase Montajı

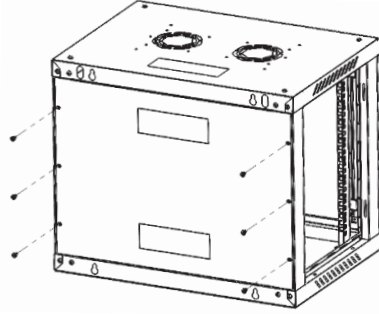


Üst Şase ve Alt Şaseyi 24 adet vidayla sabitleyin.

3. Adım: Kilit Montajı- Arka panel Montajı



Kilit montajını çizimdeki gibi yapınız.

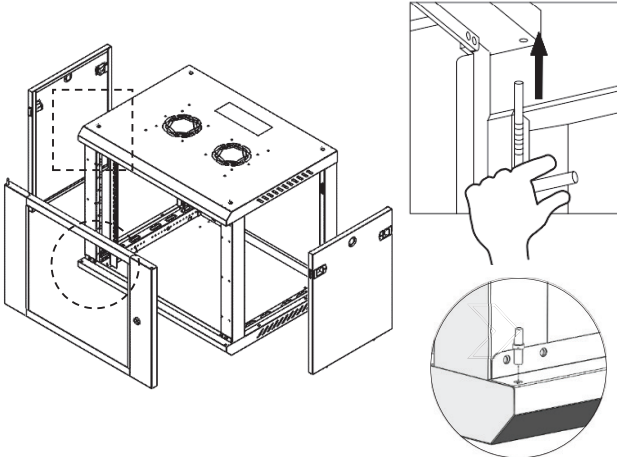


Arka paneli 4 adet vidayla sabitleyin.

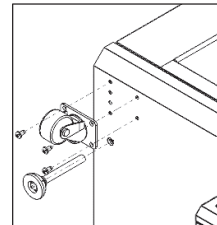
9U/12U/15U/18U kabini lütfen 6 adet vida ile sabitleyin.

Adım 4: Ön Kapı Montajı- Yan Panel Montajı

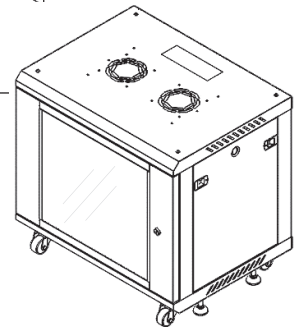
Tekerlekler ve pinyon ayaklar opsiyonel aksesuarlardır.



Ön Kapıyı ve yan panelleri çizimdeki gibi montajlayınız.




Detay



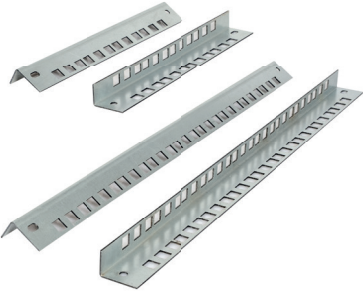
19" WB PROlineB Serisi


Duvar Tipi Kabinetler

Aksesuarlar

Fan Modülü On/Off Anahtarlı - Termostatlı Uzun Ömürlü Rulmanlı Fan - 50.000 Saat			
Ürün Fotoğrafı	Seri	*Ürün Kodu ve Açıklaması	Ürün Ölçüleri GxDxY mm
	Aksesuar	LN-FAN-ONF-1FWM-CC 1'li fan modülü on/off anahtarlı, duvar tipi	346x145x50
		LN-FAN-ONF-2FWM-CC 2'li fan modülü on/off anahtarlı, duvar tipi	346x145x50
		LN-FAN-THM-1FWM-CC 1'li fan modülü termostatlı, duvar tipi	346x175x50
		LN-FAN-THM-2FWM-CC 2'li fan modülü termostatlı, duvar tipi	346x175x50

* CC= Renk Kodu, LG Açık Gri RAL 7035 ve BL Siyah RAL 9005'i ifade eder, müşteri tarafından sipariş aşamasında eklenir.

WB PROlineB Serisi Duvar Tipi Kabinetler için Cihaz Dikmeleri			
Ürün Fotoğrafı	Seri	*Ürün Kodu ve Açıklaması	Ürün Ölçüleri GxDxY mm
	Aksesuar	LN-PRF-CMD-04UWB-ZN WB PROlineB Duvar Tipi 4U 19" cihaz montaj dikme 1 set: 2 parça (sol/sağ)	35x65x194
		LN-PRF-CMD-07UWB-ZN WB PROlineB Duvar Tipi 7U 19" cihaz montaj dikme 1 set: 2 parça (sol/sağ)	35x65x328
		LN-PRF-CMD-09UWB-ZN WB PROlineB Duvar Tipi 9U 19" cihaz montaj dikme 1 set: 2 parça (sol/sağ)	35x65x417
		LN-PRF-CMD-12UWB-ZN WB PROlineB Duvar Tipi 12U 19" cihaz montaj dikme 1 set: 2 parça (sol/sağ)	35x65x551
		LN-PRF-CMD-15UWB-ZN WB PROlineB Duvar Tipi 15U 19" cihaz montaj dikme 1 set: 2 parça (sol/sağ)	35x65x683
		LN-PRF-CMD-18UWB-ZN WB PROlineB Duvar Tipi 18U 19" cihaz montaj dikme 1 set: 2 parça (sol/sağ)	35x65x817


Yan Panel Kilit Seti		
Ürün Fotoğrafı	Seri	*Ürün Kodu ve Açıklaması
	Aksesuar	LN-WB-LOCK-KIT Yan Panel Kilit Seti - 1 set 2 adet - anahtar ve dil dahil

19" WB PROlineB Serisi


Duvar Tipi Kabinetler

Aksesuarlar

Dikili Tip Kullanım için Pinyon Ayak ve Tekerlek Setleri		
Ürün Fotoğrafi	Seri	*Ürün Kodu ve Açıklaması
	Aksesuar	LN-ZMN-PNY-WB-XX LN-WB serisi için M10 Pinyon Ayak Seti - 1 set 4 adet.
		LN-ZMN-TKR-WB-XX LN-WB serisi için Tekerlek Seti, 1 set 4 adet, 2 adet frenli, 2 adet frensiz

Duvar Askı Aparatı, Kolay Montaj İçin		
*Ürün Fotoğrafi	Seri	*Ürün Kodu ve Açıklaması
	Aksesuar	LN-WB-BRC-CC Duvar askı aparatı, kolay montaj için

* CC= Renk kodudur, CC alanı RAL 9005 Siyah için BL ve RAL 7035 Açık Gri için LG olarak değiştirilmelidir.

Fırçalı Kablo Giriş Paneli		
*Ürün Fotoğrafi	Seri	*Ürün Kodu ve Açıklaması
	Aksesuar	LN-PM-FR-094 Fırçalı kablo giriş paneli



İLETİŞİM BİLGİLERİ

Merkez

Adres:

Merve Mah. Gazi Cad.
No: 17 34791 Sancaktepe
İstanbul / TÜRKİYE

Telefon : +90 216 312 26 53

Fax : +90 216 312 09 09

Fabrika

Adres:

20. Cadde No: 14 Eskişehir
Organize San. Bölğ. 26250
Eskişehir / TÜRKİYE

Telefon : +90 222 236 24 66 pbx

Fax : +90 222 236 13 53

www.lande.com.tr | satis@lande.com.tr

